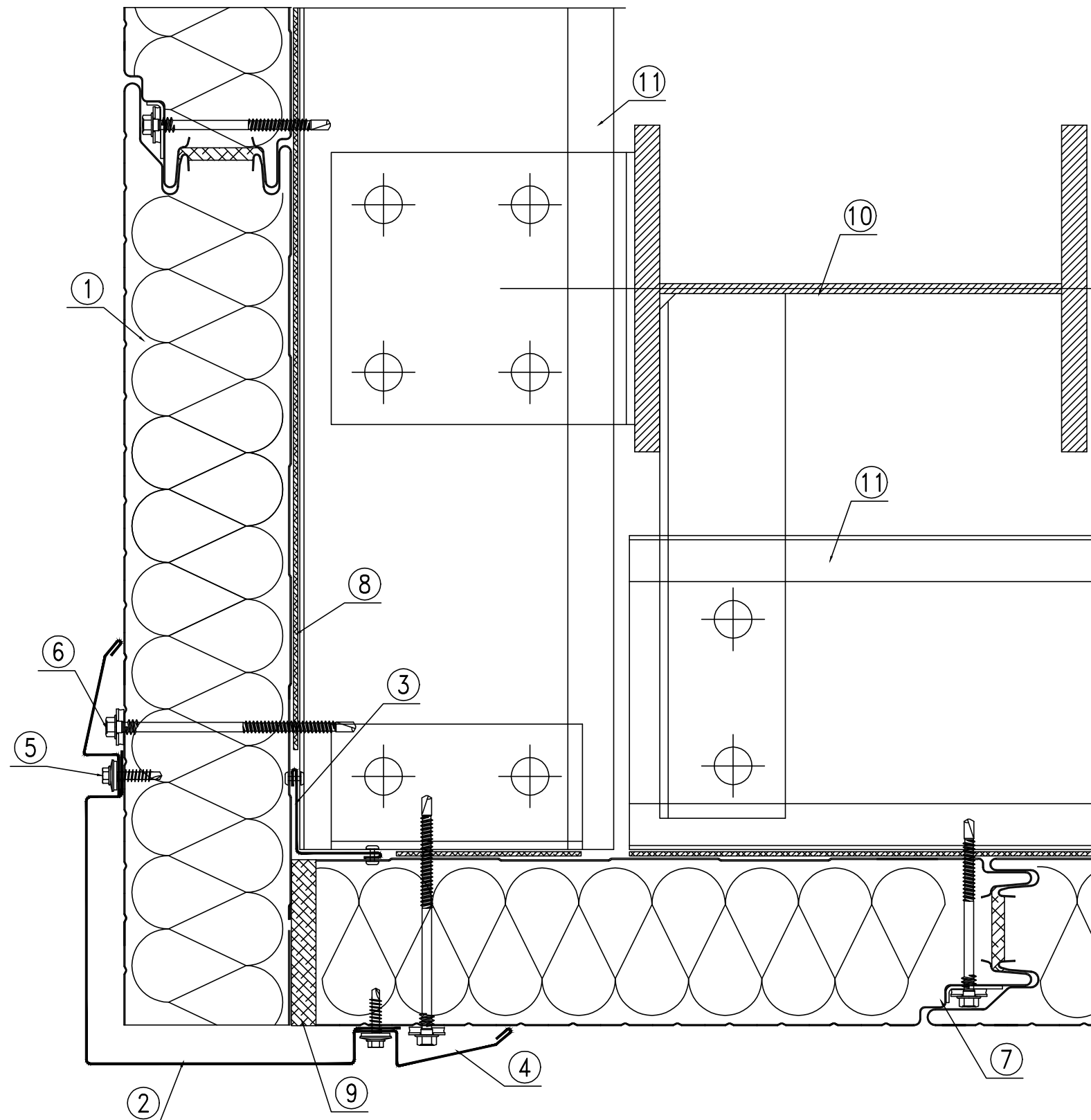



DETAL
POŁĄCZENIE PŁYT W NAROŻU



1. Płyta ścienna BALEXTHERM-PU-W-PLUS
2. Obróbka producenta
3. Obróbka producenta
4. Obróbka producenta
5. Łącznik samowiercący LB6 co ok. 300 mm
6. Łącznik do mocowania płyt BALEXTHERM: LB1 - LB5
7. Podkładka stalowa LB25 lub LB30 pod łączniki
8. Taśma uszczelniająca samoprzylepna PES 3x20 (zalecana)
9. Pianka montażowa, lub uszczelka poliuretanowa
10. Słup stalowy, istniejący
11. Rygiel istniejący

 PROJEKTOWANIE USŁUGI INWESTYCYJNE ul. Słoneczna 24, 97-420 Szczerców, tel. 663 221 900, www.tmbud.com.pl			
INWESTYCJA PROJECT	TERMOMODERNIZACJA BUDYNKU USŁUGOWEGO		
ADRES ADDRESS	Ulica Stefana Okrzei 45, 97- 400 Bełchatów Działka nr ewid. 184/12, 184/14; obr. 3 m. Bełchatów.		
INWESTOR DEVELOPER	Bełchatowska Spółdzielnia Mieszkaniowa ul. Stefana Okrzei 45, 97- 400		
RYSunEK DRAWING	DETAL POŁĄCZENIE PŁYT W NAROŻU		
PROJEKTANT ARCHITEKTURA	mgr inż. arch. Anna Malawko- Olejnik upr. nr 16/LOOKK/2017		
PROJEKTANT KONSTRUKCJA	mgr inż. Tomasz Kucharski upr. nr LOD/3331/PBKb/17		
BRANŻA / INDUSTRY	SKALA / SCALE	DATA / DATE	NR / No.
BUDOWLANA	1:25	12.2022	P/24